

RAVAS Ergo-Hubwagen-3200

Wiegender Hubwagen mit elektrischem Antrieb

VORTEILE

- Wiegehubwagen mit elektrischem Antrieb
- Standard Wiegefunktionalitäten
- Bequemes Transportieren von Lasten >750 kg
- Spannungsversorgung des Hubwagens über 24V / 30Ah Batteriemodul
- Wiegen und Transportieren in einem Vorgang, auf einem Fahrzeug
- Hohe Genauigkeit



Top-Qualität

Bequemes Transportieren

FUNKTIONEN ANZEIGEGERÄT 3200

- Automatische und manuelle Nullkorrektur
- Brutto-/Nettowiegung
- Automatische und manuelle Taravoreingabe
- Addierspeicher mit fortlaufender Nummerierung
- Code Eingabe (5-stellig)
- Datenausgang RS232
- Zusätzlicher Anbindung für Bluetooth Board
- Bluetooth 4.0 für Anbindung an RAVAS WeightsApp
- Interne Uhr für Datum und Zeit
- Fehlermeldung im Display
- Umschaltung kg/lb

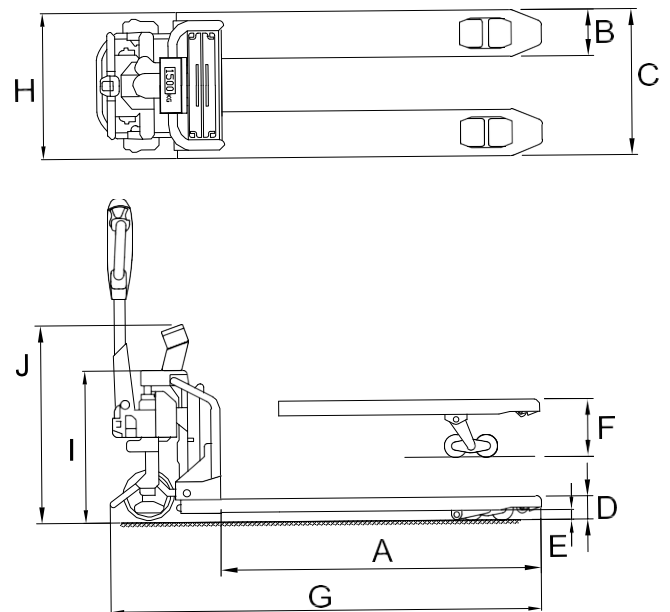
STANDARD WAAGE SPEZIFIKATIONEN

- Kapazität 1.500 kg
- Mehrbereichsanzeige 0,5 kg bis 500 kg
1 kg bis 1.500 kg
- Systemtoleranz 0,1 % der gehobenen Last
- Anzeige LCD, zweifarbig, Ziffernhöhe 20 mm, mit Hintergrundbeleuchtung
- Spannungsverbrauch 12V - 34mA
- Spannungsversorgung über Batterien des Hubwagens, incl. Konverter/Regler
- Tastatur 5 Funktionstasten, Ein-/ Ausschalter
- Schutzklasse IP65
- Abmessungen Anzeigegehäuse exkl. Halterung L x B x H = 60 x 77 x 182 mm

STANDARD SPEZIFIKATIONEN DES ELEKTRISCHEN HUBWAGENS

- Batterie 24V / 30Ah, inkl. Ladegerät
- Autonomie Batterie für mindestens 1 Stunde bei kontinuierlichem Fahren
- Antriebsrad 210 x 70 mm
- Lasträder 80 x 60 mm
- Antrieb 0,65 kW

ABMESSUNGEN IN MM



A	Gabellänge	1130
B	Gabelbreite	160
C	Gabelaußenabstand	568
D	Gesenkte Gabelhöhe	90
E	Bodenfreiheit	20
F	Hubhöhe	200
G	Gesamtlänge Hubwagen	1612
H	Breite Hubwagen	550
I	Höhe Hubwagen	590
J	Höhe Boden-Mitte Anzeige	765

Eigengewicht 200 kg

Toleranz +/- 2 mm

*Maximum Kapazität basiert auf Lastschwerpunkt bei 600 mm



OPTIONEN*

- Andere Anzeigetypen: 1100, 5200, 6100
- RAM-Halterung für Anzeigegerät
- Geeichte Ausführung nach OIML Handelsklasse III
- Thermo- oder Nadeldrucker 12V
- Bluetooth 2.0 oder WiFi Datenübertragung
- RDC, RAVAS Data Collector Software
- RIS, RAVAS Integration Software

RAVAS GmbH

Aspastraße 25, 59394 Nordkirchen, Deutschland

T: +49 2821 23583 E: salesoffice@ravas.com

WWW.RAVAS.DE

RAVAS