

# iFORKS

100% Drahtlose Wiegegabeln

## VORTEILE

- In 5 Minuten installiert
- Komplett drahtlos: keine Kabel
- Digitale Justierung
- Gewichtskorrektur bei Neigung Mast
- Bluetooth-Datenübertragung
- Effizientes Spannungs-Management
- LED's auf Gabeln zeigen Batteriestatus
- Getestet mit 1.000.000 Zyclen, bei 125% der Kapazität



Top-Qualität

Aufhängen & Wiegen



## FUNKTIONEN

- Automatische und manuelle Nullkorrektur
- Brutto-/Nettowiegung
- Tarierung per Knopfdruck und Taravoreingabe
- Addierspeicher mit fortlaufender Nummerierung
- Code Eingabe (5-stellig)
- Stückzahlzählung durch Differenz-Wiegung oder Eingabe von Stückgewichten
- Datenübertragung: wahlweise drucken, kontinuierlich oder Frage/Antwort
- Effizientes Spannungs-Management-Menü
- Interne Uhr für Datum und Zeit
- Fehlermeldung im Display
- Aut. Abschaltungsfunktion für optimale Batterielevensdauer
- Geschützt bis 200% Überlastung

## STANDARD SPEZIFIKATIONEN

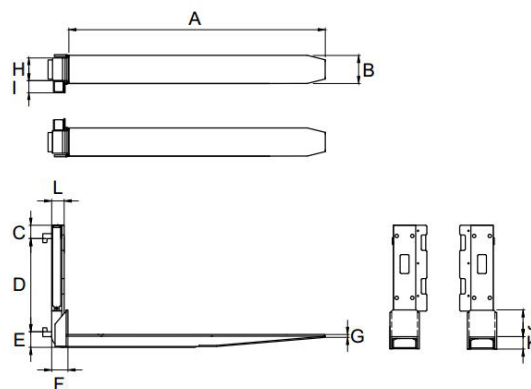
- Kapazität 2.500, 3.000 oder 5.000 kg \*
- Anzeigeschritt Mehrbereichsanzeige:  
1 - 2 kg bei 2.500 kg Kapazität  
1 - 2 kg bei 3.000 kg Kapazität  
2 - 5 kg bei 5.000 kg Kapazität
- Systemtoleranz 0,1% der gehobenen Last
- Anzeige LCD, Ziffernhöhe 18 mm, einstellbare Hintergrundbeleuchtung
- Signalübertragung Bluetooth, Klasse 1
- Tastatur 4 Funktionstasten, Ein-/Ausschalter
- Schutzklasse IP65 / NEMA 4

## SPANNUNGSVERSORGUNG

- Jede Gabel hat sein eigenes aufladbares Batteriepaket inklusiv Ladegerät für beide Batterien
- Indikator wird gespeist durch 4 AA-Batterien
- Das System besitzt eine automatische Abschaltfunktion, für eine optimale Batterielevensdauer
- Energie-Einstellungen im "Power Management"-Menü der Anzeige anpaßbar

\* (In Kombination mit Drehgeräte Kapazitätsreduzierung von 15%)

## ABMESSUNGEN IN MM



		2500 kg*	3000 kg*	5000 kg*
		FEM2	FEM3	FEM3
A	Gabellänge		1150	1150
B	Gabelbreite	133	153	173
C	Höhe über Klau, max.	68	68	70
D	Höhe Gabelträger	407	508	508
D''	Abstandsklauen	418	518	518
E	Höhe unter Gabelträger** A/B	76/152	76/203	76/203
F	Abstand Gabelträger bis Palettenanschlag	80	80	100
G	Gabelhöhe an der Spitze	15	15	15
H	Breite Basisgabel	100	120	140
I	Breite Batteriegehäuse	55	55	55
J	Höhe Palettenanschlag	90	90	90
K	Gabelhöhe	58	58	76
L	Gabelhöhe an der Spitze	59	59	74
	Eigengewicht, pro Gabel	67 kg	79 kg	119 kg

\* Kapazität definiert auf Last-schwerpunkt 500 mm

\*\* FEM-Type bei Auftrag spezifizieren, Größe +/- 5 mm



• ISO 9001  
• ISO 14001

## OPTIONEN\*

- Thermo- oder Nadel-Drucker (12V)
- UniMobile / UniWin Software für Daten-Übertragung
- 12V Indikator Versorgung über Batterie, Spannungswandler mitgeliefert
- Set mit 2 extra aufladbare Gabelbatteriepakete
- Eichfähige Ausführung, Klasse OIML III
- Große Pratten zur Verwendung in Kombination mit längeren Gabeln, Drehgeräte oder speziellen Spreader
- Elektronische Schiefstellkompensation, kompensiert Neigung Mast bis 5°
- Abweichende Gabellängen (Bei Länge > 1700 mm Höhe +5 mm)
- 12 V - 12 V Spannungsstabilisator für Versorgungsspannung auf Verbrennungsmotoren

## RAVAS GmbH

Aspastraße 25, D-59394 Nordkirchen, Deutschland  
T. + 49 (0)2821 23 583, F. + 49 (0)2821 22 596  
backoffice@ravas.com, www.ravas.de

\* Optionen können Spezifikationsänderungen verursachen. rev.20160705 Änderungen vorbehalten

# RAVAS