

RAVAS Ergo-Scherenhubwagen-2100

Elektrischer Scherenhubwagen mit Waage



VORTEILE

- Wiegen auf variable Arbeitshöhe
- Standard Wiegefunktionalitäten
- Niedrige Gabelhöhe: nur 92 mm
- Hohe Genauigkeit
- Werksseitige Vorbereitung zum Einbau der Waage (keine Umrüstung)

Top-Qualität
Made in Europe



FUNKTIONEN ANZEIGEGERÄT 2100

- Automatische und manuelle Nullkorrektur
- Brutto-/Nettowiegung
- Automatische Tarierung per Knopfdruck
- Tara-Voreingabe über die Tastatur
- Addierspeicher mit fortlaufender Nummerierung
- Fehlermeldungen werden im Display angezeigt

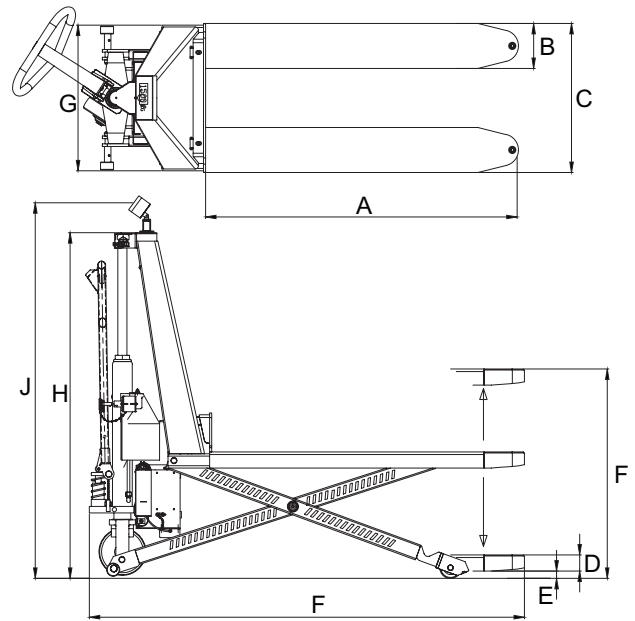
STANDARD WAAGE SPEZIFIKATIONEN

- Kapazität 1.000 kg
- Mehrbereichsanzeige 0,5 kg bis 500 kg /1 kg von 500 kg bis max. 1.000 kg
- Systemtoleranz 0,1 % der gehobenen Last
- Anzeige LCD, 18 mm Ziffernhöhe
- Spannungsverbrauch 12V - 18mA
- Spannungsversorgung über Fahrzeugbatterie
- Tastatur 3 Funktionstasten, Ein-/Ausschalter
- Schutzklasse IP65
- Abmessungen Anzeigegehäuse exkl. Halterung L x B x H = 60 x 77 x 182 mm
- Anzeigehalterung Drehbar und Kippbar (Blickwinkel einstellbar)

STANDARD SPEZIFIKATIONEN FAHRZEUG (Elektro-Version)

- Batterie 12Volt / 50 Ah inkl. Ladegerät 5 A (integriert)
- Autonomie der Batterie 5 Stunden bei kontinuierlichem Heben
- Hubantrieb 12 V / 0,8 kW
- Hubgeschwindigkeit unbelastet 0,08 m / sec
- Hubgeschwindigkeit belastet 0,05 m / sec

ABMESSUNGEN IN MM



A	Gabellänge	1200
B	Gabelbreite	180
C	Gabelaußenabstand	580
D	Gesenkte Gabelhöhe	92
E	Bodenfreiheit	15
F	Gesamtlänge des Fahrzeugs	1660
G	Breite des Fahrzeugs	580
H	Höhe des Fahrzeugs	955
I	Hubhöhe	740
J	Höhe Boden - Mitte der Anzeige	1250
Eigengewicht		195 kg

Toleranz +/- 2 mm

* Maximum Kapazität basiert auf Lastschwerpunkt bei 600 mm



• ISO 9001
• ISO 14001

OPTIONEN*

- Andere Anzeigetypen: 4100, 6100 (3200, 5200)
- Geeichte Ausführung nach OIML Handelsklasse III
- Thermo- oder Nadeldrucker 12V
- Bluetooth- oder WiFi- Datenübertragung
- Referenzwaage über RS232 angebunden -für Stückzählung von Teilen mit geringem Stückgewicht

RAVAS GmbH

Aspastraße 25, D-59394 Nordkirchen, Deutschland
T. + 49 (0)2821 23 583, F. + 49 (0)2821 22 596
backoffice@ravas.com, www.ravas.de

e Optionen können Spezifikationsänderungen verursachen, Änderungen vorbehalten, rev.20180301

RAVAS