

ProLine Touch

Wiegender Handhubwagen mit programmierbarem Touch Screen Indikator

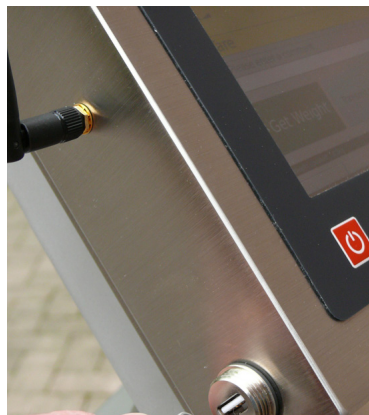
VORTEILE

- Hervorragende Genauigkeit
- Drehbare Anzeige
- Programmierbare Benutzereinstellung
- Erweiterte Wiege- und Dosierfunktion
- USB Ausgang zur Datenübertragung
- 12 Stunden Betriebszeit



hi-tech Standard

Extrem genau



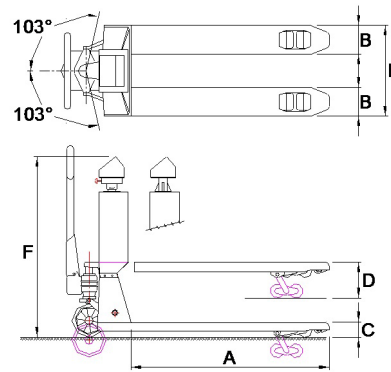
FUNKTIONEN

- Automatische und manuelle Nullkorrektur
- Brutto-/Nettowiegung
- Automatische und manuelle Taraeingabe über Touch Screen
- Eingabe von alphanumerischen Coden
- Adresspeicher mit fortlaufender Nummerierung
- Stückzählung durch Differenz-Wiegung oder Eingabe von Stückgewichten
- Fehlermeldung im Display

STANDARD SPEZIFIKATIONEN

- Kapazität 2.000 kg
- Anzeigeschritte Mehrbereichsanzeige:
0-200 kg: Anzeigeschritt 0,1 kg
200-400 kg: Anzeigeschritt 0,2 kg
400-2000 kg: Anzeigeschritt 0,5kg
- Max. Abweichung 0,08% der gehobenen Last
- Anzeige 18 cm, hochauflösendes Touch-Screen
- Schutzklasse Lastzellen IP67, Anzeigegerät IP65
- Stromversorgung 360 mA
- Batterie 12V, mit 4 austauschbaren Batteriemodulen 6V-4,8Ah
- Betriebszeit 12 Stunden, Ladezeit 6 Stunden
- Batterieladegerät 230V NiMH Batterieladegerät
- Lenkräder Gummi
- Lasträder Polyurethan, Tandemräder
- Farbe rot (RAL 3000), Epoxy-Lackierung
- Eigengewicht 180 kg
- Pumpe Schnellhub

ABMESSUNGEN IN MM



		Standard Chassis	Edelstahl Chassis
A	Gabellänge	1150	1150
B	Gabelbreite	160	160
C	Minimale Gabelhöhe Bodenfreiheit	90 22	90 22
D	Maximale Gabelhöhe Hubhöhe	205 115	205 115
E	Breite über die Gabeln	550	550
F	Höhe Oberkante Anzeige	1185	1185
	Lasträder		
	- Typ: PU Tandem	ja	nein
	- Typ: PU einzeln	ja	nein
	- Typ: Nylon einzeln	nein	ja
	Lenkräder		
	- Typ: Gummi, antistatisch	Ja	ja



• ISO 9001
• ISO 14001

OPTIONEN*

- Kundenspezifische Software
- 2 extra austauschbare Batterien
- Thermo Drucker
- Bluetooth oder WLAN Ausgang
- Geeichte Ausführung, OIML IIII

RAVAS GmbH

Aspastraße 25, D-59394 Nordkirchen, Deutschland
T. + 49 (0)2821 23 583, F. + 49 (0)2821 22 596
backoffice@ravas.com, www.ravas.de

* Optionen können Spezifikationsänderungen verursachen. rev.20170609 Änderungen vorbehalten

RAVAS