

ProLine 2100

Speziell für den professionellen Einsatz konzipiert



VORTEILE

- Hervorragende Genauigkeit
- Drehbare Anzeige
- Große Piezo Drucktastatur
- Austauschbares Batteriemodul
- 100 Stunden Betriebszeit

hi-tech Standard
Extrem genau



RAVAS PERFORMANCE LINE

RAVAS

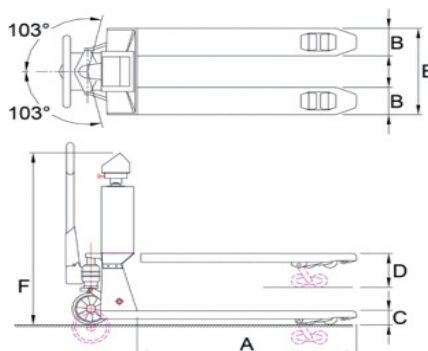
FUNKTIONEN

- Automatische und manuelle Nullkorrektur
- Brutto-/Nettowiegung
- Automatische Tara über den gesamten Wiegebereich. Taravoreinstellung maximal erster Bereich (200 kg)
- Addierspeicher mit fortlaufender Nummerierung
- Fehlermeldung im Display
- Automatische Abschaltung nach 30 Minuten Nichtgebrauch
- Batterie-Ladeauforderung 5 Stunden vor automatischer Abschaltung

STANDARD SPEZIFIKATIONEN

- Kapazität 2.000 kg
- Anzeigeschritte Mehrbereichsanzeige:
0-200 kg: Anzeigeschritt 0,1 kg
200-400 kg: Anzeigeschritt 0,2 kg
400-2000 kg: Anzeigeschritt 0,5kg
- Max. Abweichung 0,08% der gehobenen Last
- Anzeige LCD, Ziffernhöhe 18 mm
- Tastatur 4 Piezo Funktionstasten
- Schutzklasse Lastzellen nach IP67, Anzeigegerät nach IP65
- Batterie 12Vdc NiNH, Wechselbatterie, Ladegerät inklusiv
- Betriebszeit 100 Stunden, Batterie-Ladeauforderung 5 Stunden vor der automatische Abschaltung
- Batterieladegerät 230V NiMH Batterieladegerät
- Ladezeit ca. 6 Stunden
- Lenkräder Gummi
- Lasträder Polyurethan, Tandemräder
- Pumpe Schnellhub
- Eigengewicht 180 kg
- Farbe Fahrgestell rot (RAL3000)
Gabelschuh schwarz (RAL9005)
Epoxy lackiert

ABMESSUNGEN IN MM



		Standard Chassis	Edelstahl Chassis
A	Gabellänge	1150	1150
B	Gabelbreite	160	160
C	Minimale Gabelhöhe Bodenfreiheit	90 22	90 22
D	Maximale Gabelhöhe	205	205
E	Breite über die Gabeln	550	550
F	Höhe Oberkante Anz.	1185	1185
	Lasträder		
	- Typ: PU Tandem	ja	nein
	- Typ: PU einzeln	ja	nein
	- Typ: Nylon Tandem	nein	ja
	Lenkräder		
	- Typ: Gummi	ja	nein
	-Typ: Nylon	nein	ja



• ISO 9001
• ISO 14001

OPTIONEN*

- Geeichte Ausführung, OIML III
- Premium Qualität Edelstahl Chassis
- Bluetooth oder WLAN Ausgang
- Thermo Drucker
- Anzeigeschritt 0,1 kg, maximale Kapazität 1.000 kg
- Edelstahl Gabelschuhe
- 2 extra austauschbare Batteriemodule
- 690 mm Maß über die Gabeln
- ATEX Ausführung

RAVAS GmbH

Aspastraße 25, D-59394 Nordkirchen, Deutschland
T. + 49 (0)2821 23 583, F. + 49 (0)2821 22 596
backoffice@ravas.com, www.ravas.de

RAVAS