

RAVAS-3200-F

Handhubwagen mit erweiterter Funktionalität



VORTEILE

- Durch abgeschrägte Gabelspitzen, einfaches Einfahren in niedrige Paletten
- Automatische Dosierfunktion
- Drei Kommunikationsprotokolle
- Interne Uhr für Datum/Uhrzeit
- Zum lagern, dosieren und mischen
- Bluetooth 4.0 für RAVAS WeightsApp

Top-Qualität

Erweiterte Funktionen



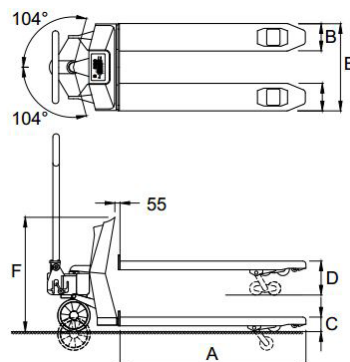
FUNKTIONEN

- Automatische und manuelle Nullkorrektur
- Brutto-/Nettowiegung
- Automatische und manuelle Taravoreingabe
- Addierspeicher mit fortlaufender Nummerierung
- Code Eingabe (5-stellig)
- Datenausgang RS232
- Zusätzlicher Anbindung für Bluetooth Board
- Bluetooth 4.0 für Anbindung an RAVAS WeightsApp
- Interne Uhr für Datum und Zeit
- Fehlermeldung im Display
- Automatische Abschaltung nach 30 Minuten Nichtgebrauch
- Umschaltung kg/lb

STANDARD-SPEZIFIKATIONEN

- Wiegekapazität 2.000 kg
- Anzeigeschritt Mehrbereichsanzeige:
0 - 200kg: Anzeigeschritt 0,2kg
200 - 500kg: Anzeigeschritt 0,5kg
500-2.000kg: Anzeigeschritt 1kg
- Max. Toleranz 0,1% der gehobenen Last
- Anzeige LCD, Ziffernhöhe 18 mm, mit Hintergrundbeleuchtung
- Folientastatur 5 Funktionstasten, Ein-/Ausschalter
- Schutzklasse Lastzellen nach IP67, Anzeigegerät nach IP65
- Stromversorgung 12Vdc/1,2Ah, wechselbares Modul; inkl. separater Ladestation (Blei-Säure)
- Betriebszeit 30 Stunden, Batterie-Ladenauforderung
- Batterieladegerät 230V/12Vdc - 300 mA
- Ladezeit ca. 6 Stunden
- Lenkräder Gummi
- Lasträder Polyurethan, Tandem
- Farbe rot (RAL 3000), Epoxy-Lackierung
- Eigengewicht 120 kg
- Pumpe Schnellhub

ABMESSUNGEN IN MM



Standard

A	Gabellänge	1150
B	Gabelbreite	180
C	Gabelhöhe, gesenkt Bodenfreiheit	90 22
D	Gabelhöhe, max. Hubhöhe	210 120
E	Breite über die Gabeln	555
F	Höhe Oberkante Anzeige Toleranz +/- 3 mm	800



• ISO 9001
• ISO 14001

OPTIONEN *

- Eichfähige Ausführung Klasse OIML III
- Extra Batteriewechselmodul
- Thermischer Einbaudrucker
- Bluetooth
- Relais-Ausgang zur Dosiersteuerung
- Feinere Mehrbereichsanzeige 0,1 / 0,2 / 0,5 kg
- Gabelschuhe aus Edelstahl
- Edelstahl oder galvanisierter Ausführung
- Drehbare Anzeige: optimalen Ablesbarkeit aus allen Richtungen
- Fuß- oder Handbremse
- Abweichende Gabellängen (Gabelhöhe 90 mm)
- Abweichende Last- oder Lenkräder

RAVAS GmbH

Aspastraße 25, D-59394 Nordkirchen, Deutschland
T. + 49 (0)2821 23 583, F. + 49 (0)2821 22 596
backoffice@ravas.com, www.ravas.de

* Optionen können Spezifikationsänderungen verursachen, Änderungen vorbehalten, rev.20190123

RAVAS