

RAVAS-TOUCH GMP

Hygienisch rostfreier Handhubwagen



VORTEILE

- Minimale Wartung, leicht zu reinigen und eine hohe Korrosionsbeständigkeit
- Hergestellt aus 100% Edelstahl 304L (1.4307) oder 316L (1.4404), inkl. aller hydraulischen Komponenten
- Offene Gabelunterkonstruktion und geschlossene Gabelschuhe für maximale Hygiene
- Hydraulische Komponente haben Lebensmittel Qualitätsöl
- Aus einem Stück geschweißt: Schweißteile sind poliert
- Elektropoliert für sehr glatte Oberflächen

Hygienisch

Hergestellt in Europa



RAVAS

FUNKTIONEN

- Automatische und manuelle Nullkorrektur
- Brutto- / Nettowiegung
- Automatische und manuelle Tara über Touch Screen
- Eingabe von alphanumerische Codes
- Addierspeicher mit fortlaufender Nummerierung
- Stückzählung durch Differenz-Wiegung oder Eingabe von Stückgewichte
- Fehlermeldung im Display
- Interne Uhr
- USB-Anschluss für Datenspeicherung

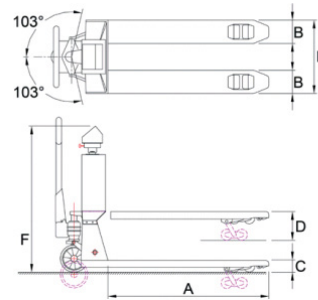
STANDARD SPEZIFIKATIONEN

- Kapazität 2.000 kg
- Anzeigeschritte Mehrbereichsanzeige:
0-200 kg: Anzeigeschritt 0,1kg
200-400kg: Anzeigeschritt 0,2kg
400-2.000kg: Anzeigeschritt 0,5kg
- Max. Abweichung 0,08% der gehobenen Last
- Anzeige 18 cm. Hochauflösendes Touch Screen
- Schutzklasse Lastzellen IP67, Anzeigegerät IP65
- Batterie 12V, mit 4 austauschbaren Batteriemodule 6V – 4,8Ah
- Batteriezeit 12 Uhr, Ladezeit 6 Stunden
- Ladegerät 230V NiMH inkl. Batterieladegerät
- Lenkräder Nylon
- Lasträder Nylon, einzeln
- Pumpe ergonomische Pumpe
- Eigengewicht 170 kg

HYGIENISCHE KONSTRUKTION

- Alle Lager sind wasserdicht und selbstschmierend
- Alle beweglichen Teile sind Polymerlager, keine Schmierung
- Pumpe arbeitet mit kunststoffbeschichtete Edelstahlkabel (keine Kette)
- Internes Panel mit Ein/Aus-Schalter, Sicherung und USB-Anschluss
- Vollständig silikonfrei

ABMESSUNGEN IN MM



A	Gabellänge	1150
B	Gabelbreite	160
C	Minimale Gabelhöhe Mindestabstand	90 20
D	Maximale Gabelhöhe Hubhöhe	205 120
E	Breite über die Gabeln	550
F	Höhe Oberkante Anzeige	1225

OPTIONEN*

- Kundenspezifische Software
- 4 extra auswechselbare Batterien
- (interner) USB-Ausgang zur Datenübertragung der gespeicherten
- Externer Drucker Verbindung per Bluetooth zum Indikator
- Bluetooth oder WLAN Ausgang
- Geeichte Ausführung OIML III
- Drehbare Anzeige
- 0,1 kg Teilung maximal 1.000 kg Kapazität



Management System
ISO 9001:2015
ISO 14001:2015
ISO 45001:2018
www.tuv.com
ID 0000037200

RAVAS GmbH

Aspastraße 25, 59394 Nordkirchen, Deutschland

T: +49 2821 23583 E: salesoffice@ravas.com

WWW.RAVAS.DE

