

RAVAS-5200-F Li

Wiegender Handhubwagen mit Touchscreen-Anzeigegerät

VORTEILE

- 5" Touchscreen-Anzeige mit 25 mm Ziffernhöhe
- Spannungsversorgung über Li-Ion Batteriemodul, inkl. Ladegerät
- Benutzerfreundlich, nur die Tasten der gerade aktiven Anwendung sind sichtbar
- Kundenspezifische Abläufe können programmiert werden
- Datenkommunikation über WiFi und Bluetooth (optional)
- Stückzählfunktion
- Neigungskompensation bis zu 3 Grad



Top-Qualität

Kundenspezifische
Funktionen und Abläufe

RAVAS

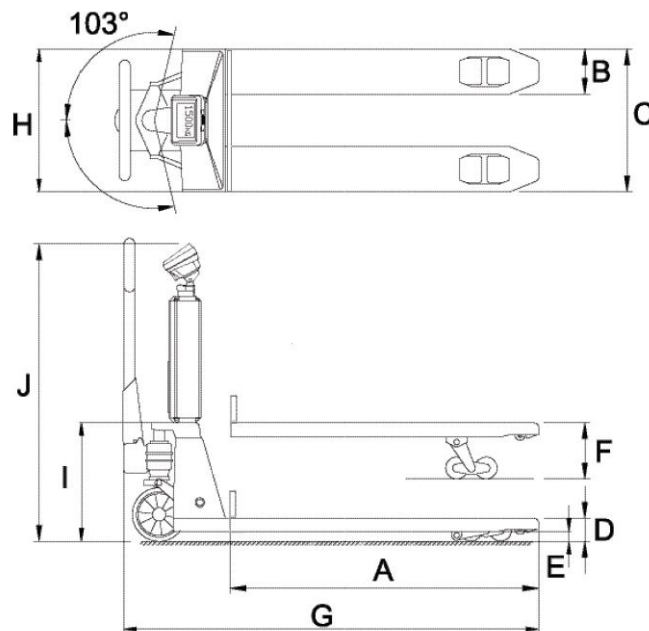
FUNKTIONEN

- Automatische und manuelle Nullkorrektur
- Brutto-/Nettowiegung
- 10 Taraspeicher (Bezeichnung max. 14-stellig)
- Eingabe von 4 verschiedenen ID-Codes mit jeweils 10 individuell gespeicherten Auswahlmöglichkeiten (jede max.14-stellig)
- 10 Addierspeicher (Bezeichnung max. 14-stellig)
- Interne Uhr für Datum und Uhrzeit
- Datenübertragung: 5 Ausgänge
Standard: - Bluetooth 4.0 für RAVAS WeightsApp
- USB Anschluss für Datenübertragung (mit USB-Stick)
Optional: - RS232 Schnittstelle für Drucker/Datenkabel
- COM1 für WiFi- oder Bluetooth- oder RS232-Modul
- COM2 für WiFi- oder Bluetooth- oder RS232-Modul
- USB Schnittstelle für Datenübertragung (mit USB Stick) oder für Anschluss Barcodescanner
- Automatische Abschaltung bei Nichtgebrauch
- Fehlermeldungen im Display, inkl. Logging-Funktion

STANDARD SPEZIFIKATIONEN

- Kapazität: 2.000 kg
- Mehrbereichsanzeige: 0 - 200 kg: Anzeigeschritt 0,2 kg
200 - 500 kg: Anzeigeschritt 0,5 kg
500 - 2.000 kg: Anzeigeschritt 1,0 kg
- Max. Systemtoleranz: 0.1 % vom gehobenen Gewicht
- Anzeige: 5" Touchscreen-Farbdisplay
- Spannungsverbrauch: 12V -160 mA
- Spannungsversorgung: Li-Ion Batteriemodul 14.8V / 5Ah inkl. Ladegerät.
- Betriebszeit: ca. 25 Stunden bei kontinuierlichem Einsatz
- Tastatur: die jeweilige Anwendung bestimmt die Verfügbarkeit und Anzahl der Tasten.
- Schutzklasse: Lastzelle nach IP67
Anzeigegerät nach IP65
- Anzeigehalterung: Dreh- und kippbar (Blickwinkel einstellbar)
- Lenkräder: Gummi
- Lasträder: Polyurethan, Tandem-Ausführung
- Farbe: Rot (RAL3000) Epoxy-Lackierung
- Pumpe: Schnellhub
- Eigengewicht: 125 kg

ABMESSUNGEN IN MM



Standard

A	Gabellänge	1150
B	Gabelbreite	180
C	Maß über die Gabeln	555
D	Gabelhöhe, gesenkt	90
E	Bodenfreiheit, gesenkt	22
F	Maximale Gabelhöhe	205
	Hubhöhe	115
G	Gesamtlänge	1575
H	Fahrgestellbreite	540
I	Höhe Fahrwerk, gesenkt	405
J	Abstand Boden bis Oberkante Anzeigegerät	950

Toleranz +/- 2 mm



OPTIONEN*

- Geeichte Ausführung nach Handelsklasse OIML III
- Thermo- oder Nadeldrucker
- Bluetooth 2.0 oder WiFi-Datenübertragung
- Referenzwaage, für Stückzählung von Teilen mit geringem Stückgewicht, angebunden über RS232
- Fußbremse
- 1D USB Barcode-Scanner
- Extra Lithium-Ion Batteriewechselmodul
- Premium - Fahrgestell, lackiert oder Edelstahl
- RDC, RAVAS Data Collector Software
- RIS, RAVAS Integration Software
- Weitere Optionen auf Anfrage

RAVAS GmbH

Aspastraße 25, 59394 Nordkirchen, Deutschland

T: +49 2821 23583 E: salesoffice@ravas.com

WWW.RAVAS.DE

RAVAS