

# RAVAS-3200-F Li

Handhubwagen mit erweiterten Wiegefunktionen

## VORTEILE

- Durch abgeschrägte Gabelspitzen, einfaches Einfahren in niedrige Paletten
- Hochleistungs-Li-Ion Batteriemodul für 75 Stunden Autonomie
- Zum Einlagern, Dosieren und Mischen
- Automatische Dosierfunktion (optional)
- Bluetooth 4.0 für RAVAS WeightsApp
- Drei weitere COM Schnittstellen (optional)
- Datenkommunikation über WiFi und Bluetooth (optional)
- Interne Uhr für Datum und Uhrzeit
- Connectivity-Software verfügbar

Top-Qualität

Erweiterte Funktionen



RAVAS PERFORMANCE LINE

# RAVAS

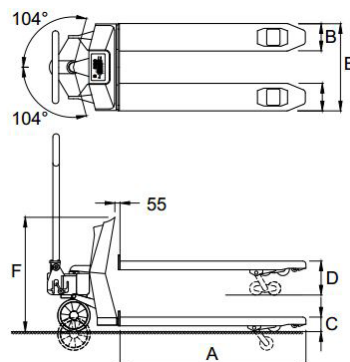
## FUNKTIONEN

- Automatische und manuelle Nullkorrektur
- Brutto-/Nettowiegung
- Automatische und manuelle Tara Voreingabe
- Addierspeicher mit fortlaufender Nummerierung
- Code Eingabe (5-stellig)
- Datenausgang RS232 (optional)
- Datenkommunikation über WiFi oder Bluetooth (optional)
- Bluetooth 4.0 für Verbindung mit RAVAS WeightsApp
- Interne Uhr für Datum und Uhrzeit
- Fehlermeldung im Display
- Automatische Abschaltung nach 30 Minuten Nichtgebrauch
- Umschaltung kg/lb

## STANDARD-SPEZIFIKATIONEN

- Wiegekapazität 2.000 kg
- Anzeigeschritt Mehrbereichsanzeige:  
0 - 200 kg: Anzeigeschritt 0,2 kg  
200 - 500 kg: Anzeigeschritt 0,5 kg  
500 - 2.000 kg: Anzeigeschritt 1 kg
- Max. Toleranz 0,1% der gehobenen Last
- Anzeige LCD, Ziffernhöhe 20 mm, mit zweifarbiger Hintergrundbeleuchtung
- Folientastatur 5 Funktionstasten
- Schutzklasse Lastzellen nach IP67  
Anzeigegerät nach IP65
- Stromversorgung 14,8V / 5Ah, Wechselakku (Li-Ion), inkl. separater Ladestation
- Betriebszeit ca. 75 Stunden, Lobat Anzeige im Display
- Batterieladegerät 230V / 14,8V - 1 A
- Ladezeit ca. 6 Stunden
- Lenkräder Gummi
- Lasträder Polyurethan, Tandem
- Farbe rot (RAL 3000), Epoxy-Lackierung
- Eigengewicht 120 kg
- Pumpe Schnellhub

## ABMESSUNGEN IN MM



Standard

A	Gabellänge	1150
B	Gabelbreite	170
C	Gesenkte Gabelhöhe, minimale Bodenfreiheit	90 22
D	Gabelhöhe, max. Hubhöhe	180 90
E	Breite über die Gabeln	540
F	Höhe Oberkante Anzeige	800

Toleranz +/- 3 mm



## OPTIONEN\*

- Geeichte Ausführung Klasse OIML III
- Extra Batteriewechselmodul Li-Ion
- Thermo Einbaudrucker
- Bluetooth 2.0 oder WiFi
- Relais Ausgang für Dosiersteuerung
- Feinere Mehrbereichsanzeige
- Edelstahl oder galvanisierter Ausführung
- Drehbare Anzeige: optimalen Ablesbarkeit aus allen Richtungen
- Fußbremse
- Abweichende Gabellängen (Gabelhöhe 90 mm)
- Abweichende Last- oder Lenkräder
- RDC, RAVAS Data Collector Software
- RIS, RAVAS Integration Software
- Weitere Optionen auf Anfrage

### RAVAS GmbH

Aspastraße 25, 59394 Nordkirchen, Deutschland

T: +49 2821 23583 E: salesoffice@ravas.com

WWW.RAVAS.DE

